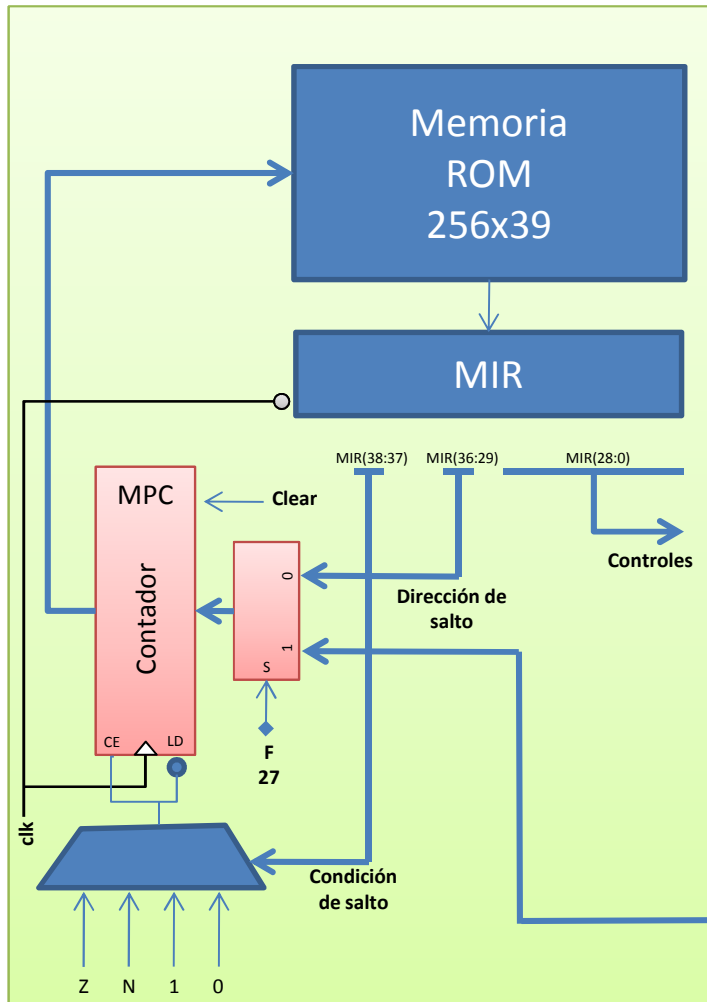


Actividad 1

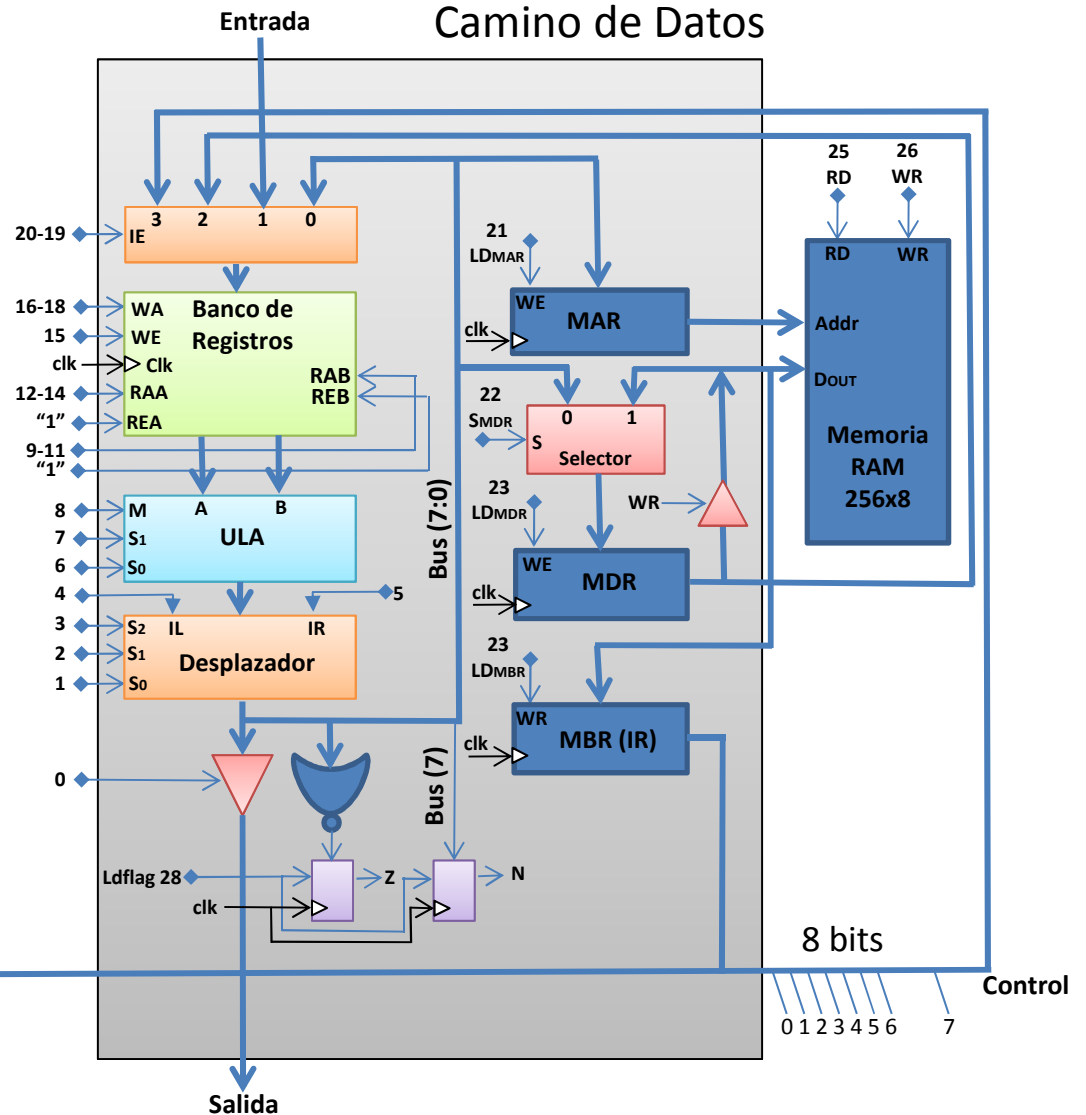
Camino de datos y sus palabras de control

Actividad

Unidad de Control



Camino de Datos



Actividad

- La diapositiva anterior muestra un computador ampliado basado en un camino de datos expuesto en la literatura [1].
1. Escribir las secuencias de estados necesarias para realizar las siguientes operaciones:

Operación	Operando	Descripción
SUB	R3, R2, R1	$R3 \leftarrow R2 - R1$
ADD	R1, R2, R4	$R1 \leftarrow R2 + R4$
CLR	R1	$R1 \leftarrow 0$
SHL	R2	Desplaza el contenido de R2 1 bit hacia la izquierda
RTR	R3	Rota un bit hacia la derecha el contenido del registro R3

2. Usando el formato de microinstrucción que aparece en la tabla 2, escriba en forma binaria las microinstrucciones que implementen las operaciones de la pregunta anterior